

### PRESENTATIE

- Lage-druk-magneetafsluiters met messing behuizing voor een maximale doorstroom factor
- Soepel afdichtingsmateriaal garandeert totale afdichting bij lage druk
- Geen minimum werkdruk vereist
- De gebruikte materialen en intensieve tests garanderen een hoge betrouwbaarheid en lange levensduur
- Magneetafsluiters conform (de) internationale normen

### ALGEMENE BESCHRIJVING

Werkdruk 0 tot 1 bar [1 bar = 100 kPa]  
Max. toelaatbare druk 3 bar  
Reactietijd 5 - 40 ms

medium	temperatuurbereik	afdichtingsmateriaal
lucht, gas, water	-20 tot +90°C	NBR (nitril / buna-n)

### CONSTRUCTIE

Behuizing Messing  
Plunjergang Roestvast staal  
Plunjer en vaste kern Roestvast staal  
Plunjerveer Roestvast staal  
Afdichtingsmateriaal NBR  
Kleppen NBR  
Zitting Messing  
Kortsluitring Koper  
Isolatieklasse spoel F  
Steker Afneembaar (Pg 11P)  
Steker specificatie ISO 4400  
Elektrische conformiteit IEC 335

### ELEKTRISCHE KARAKTERISTIEKEN

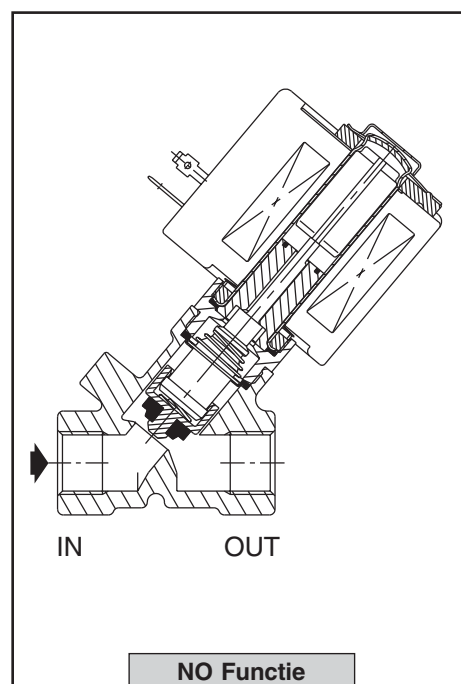
Standaard spanningen DC (=) 24V  
(Andere spanningen en 60 Hz op aanvraag) AC (~) 24V - 115V - 230V / 50 Hz

spoeltype	nominaal vermogen				omgevings-temperatuurbereik (°C)	bescherm- graad
	inschakel. ~ (VA)	houden ~ (VA) (W)		heet/koud = (W)		
		7 / 9,7	9 / 11,2	-		
CM6-FT	34,0	15,6	6,0	7 / 9,7	-20 tot +75	ingegoten IP65
CMXX-FT	55,0	23,0	10,5	9 / 11,2	-20 tot +75	ingegoten IP65
CMXX-FB	78,0	35,0	16,7	-	-20 tot +50	ingegoten IP65
CM12-FT	110	23,6	15,4	12 / 16,8	-20 tot +75	ingegoten IP65
CM12-FB	240	43,0	20,0	-	-20 tot +50	ingegoten IP65

### MATERIAALKEUZE

Ø aansluiting	Ø doorlaat	doorstroom-factor Kv (m³/h) (l/min)		toelaatbaar drukverschil (bar)				spoeltype		catalogusnummer	OPTIE				
				min.	maximum		~				=	FPM	EPDM	CR	PTFE
					lucht/gas	water									
3/8	9	1,5	25,0	0	0,50	0,20	0,35	0,20	CM6-FT	CM6-FT	SC E030B010	V	E	J	
3/8	9	1,5	25,0	0	1,00	0,25	1,00	0,25	CMXX-FT	CMXX-FT	SC E030B013	V	E	J	
1/2	11	2,4	40,0	0	0,30	-	0,40	-	CM6-FT	-	SC E030A016	V	E	J	
1/2	11	2,4	40,0	0	1,00	0,40	1,00	0,40	CM12-FT	CM12-FT	SC E030A017	V	E	J	
3/4	19	4,3	71,7	0	0,15	0,07	0,15	0,07	CMXX-FT	CMXX-FT	SC E030B003	V	E	J	
3/4	19	4,3	71,7	0	0,30	-	0,30	-	CMXX-FB	-	SC E030B043	V	E	J	
<b>NO - normaal open, behuizing van messing, afdichtingsmateriaal en kleppen van NBR</b>															
3/8	9	1,4	23,3	0	1,00	0,17	1,00	0,15	CM12-FT	CM12-FT	SC E030A070	V	E	J	
1/2	11	1,9	31,7	0	1,00	0,17	1,00	0,15	CM12-FT	CM12-FT	SC E030A071	V	E	J	

De grijze bestelnummers komen overeen met gangbare producten met een korte leveringstermijn.



### OPTIES

- Deze magneetafsluiters zijn ook leverbaar met afdichtingen en kleppen van FPM (viton), EPDM (ethyleen / propyleen) en CR (chloropreen / neopreen). Suffix van de optie toevoegen aan het catalogusnummer.
- Waterdichte metalen behuizing IP67 waarin spoel met schroefklemmen en wartel Pg 13,5, volgens CEE-10
- Explosieveilige behuizing voor explosiegevaarlijke ruimten volgens "CENELEC" en nationale normen (zie sectie 10)
- Explosieveilige en waterdichte behuizing volgens "NEMA" normen (zie sectie 10)
- Conform "UL" en "CSA" normen
- Bevestigingsbeugels
- Handbediening (behalve SCE030A70/71)
- Steker met ingebouwde statusaanduiding en elektrische bescherming of met 2 m kabel lengte (zie sectie 11)

### INSTALLATIE

- Magneetafsluiters zijn in alle posities monteerbaar
- De pijp aansluiting identificatie is als volgt: E = Rp (ISO 7/1)
- De derde positie van het catalogusnummer geeft de standaard aansluiting aan
- Andere draadaansluitingen mogelijk op aanvraag
- Alle magneetafsluiters worden geleverd met installatie-/onderhoudsinstructies (zie sectie 11)
- Reserve-onderdelen en spoelen zijn beschikbaar (zie sectie 11)

### AFMETINGEN (mm), GEWICHT (kg)

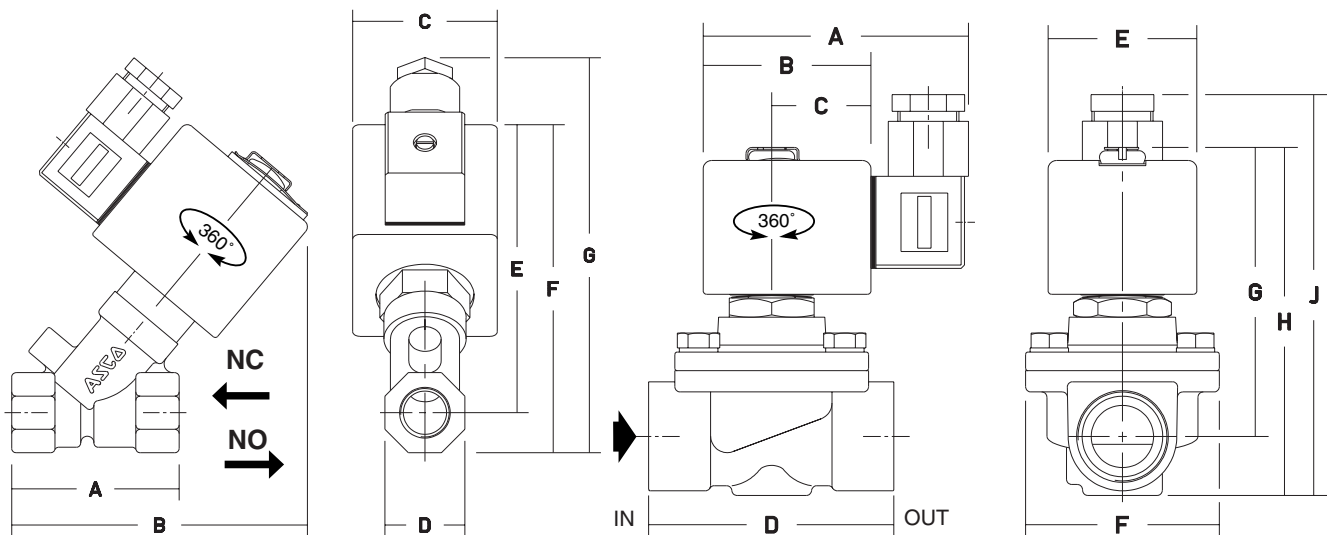


Fig. 1

Fig. 2

catalogusnummer SC E030	A	B	C	D	E	F	G	H	J	gewicht (1)	(C)
B010	48	75	39	22	77	88	122	-	-	0,5	Fig. 1
B013	48	80	45	22	84	95	126	-	-	0,5	
A016	58	87	39	28	82	96	130	-	-	0,6	
A017	58	98	50	28	94	108	128	-	-	0,9	
A070	48	88	50	22	97	108	126	-	-	0,7	
A071	58	108	50	28	99	113	131	-	-	0,8	
B003 - B043	80	50	30	71	45	58	87	107	124	1,0	Fig. 2

(1) Spoel en steker inbegrepen

(C) Constructietype